



# MAUNFELD

ТЕХНИКА НОВОГО ВРЕМЕНИ

RU

## ПОДРОБНАЯ ИНСТРУКЦИЯ

### ПО ЭКСПЛУАТАЦИИ КОФЕМАШИНЫ

### MF-724S



[www.maunfeld.ru](http://www.maunfeld.ru)

## **БЛАГОДАРИМ ВАС**

за доверие и поздравляем с приобретением нового прибора.

Для более удобного и простого пользования прибором мы подготовили подробную инструкцию по эксплуатации. Она поможет вам быстрее познакомиться с новым прибором.

Данное руководство содержит важную информацию по безопасной установке, использованию вашего прибора и уходу за ним, а также необходимые предупреждения, которые позволят вам извлечь максимальную пользу из прибора.

Храните данное руководство в надежном и удобном месте с тем, чтобы пользоваться им при необходимости.

Инструкцию по эксплуатации Вы также можете найти на нашем сайте:

**[www.maunfeld.ru](http://www.maunfeld.ru)**

## СОДЕРЖАНИЕ

стр.3	МЕРЫ БЕЗОПАСНОСТИ
стр.5	СОСТАВНЫЕ ЧАСТИ И ПАНЕЛЬ УПРАВЛЕНИЯ
стр.6	ТЕХНИЧЕСКИЕ ДАННЫЕ
стр.7	ПОДГОТОВКА К РАБОТЕ И ЭКСПЛУАТАЦИИ
Стр.10	ПРИГОТОВЛЕНИЕ ЭСПРЕССО
Стр.11	ПРИГОТОВЛЕНИЕ КАПУЧИНО
Стр.13	ПРИГОТОВЛЕНИЕ ПАРА
стр.14	ЧИСТКА, УХОД
стр.16	УСТРАНЕНИЕ НЕПОЛАДОК
стр.17	ТЕХНИЧЕСКОЕ ОБСЛУЖИВАНИЕ
стр.18	СЕРВИСНОЕ ОБСЛУЖИВАНИЕ
стр.19	ИНФОРМАЦИЯ ОТ ПРОИЗВОДИТЕЛЯ

### МЕРЫ БЕЗОПАСНОСТИ

### ОПИСАНИЕ ПРИБОРА

### ЭКСПЛУАТАЦИЯ

### УХОД ЗА ПРИБОРОМ

### ТЕХНИЧЕСКОЕ ОБСЛУЖИВАНИЕ

# МЕРЫ БЕЗОПАСНОСТИ

**ВНИМАТЕЛЬНО ОЗНАКОМЬТЕСЬ С ИНСТРУКЦИЕЙ И СОХРАНИТЕ ЕЕ ДЛЯ ДАЛЬНЕЙШЕГО ИСПОЛЬЗОВАНИЯ!**

- Во избежание получения травм строго следуйте всем указаниям данного руководства.
- Расположите устройство на ровной, устойчивой и сухой поверхности на расстоянии не менее 10 см от стены и края стола.
- Обратите внимание, что напряжение и частота электрической сети должны соответствовать характеристикам устройства.
- В целях безопасности, разъем кабеля питания должен подключаться к двухполюсной розетке питания с заземляющим контактом. Внимательно проверьте и убедитесь в наличии правильного и надежного заземления Вашей розетки сети питания.
- Вставляйте вилку в розетку питания аккуратно.
- Убедитесь в том, что устройство находится вдали от нагревательных элементов (например, газовая или электрическая плита), не допускайте перегибания кабеля.
- Ни в коем случае не пытайтесь самостоятельно ремонтировать или разбирать устройство. Обратитесь к официальному представителю.
- Запрещается использование устройства с поврежденным кабелем или вилкой.
- Не позволяйте включать и использовать устройство детям или людям с ограниченными физическими и умственными способностями, а так же лицам, не прошедшим инструктаж о работе устройства.
- Не пытайтесь разбирать устройство во время работы или помещать в него посторонние предметы.
- Не прикасайтесь к вилке кабеля питания мокрыми руками.
- Запрещается переносить или разбирать работающее устройство.
- Не помещайте устройство или кабель в воду или в любую другую жидкость.

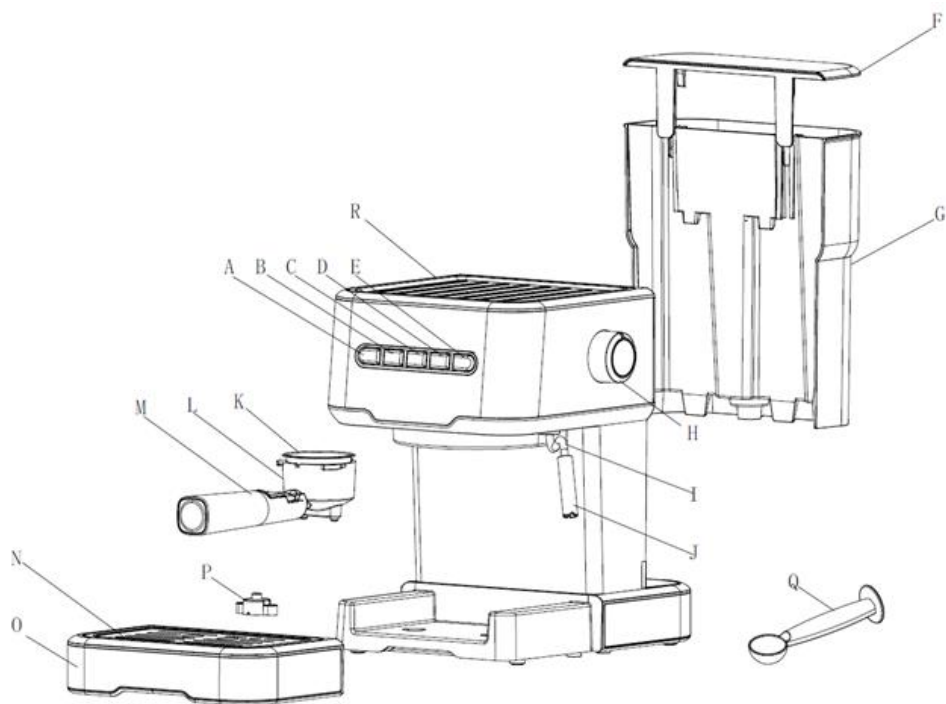
# МЕРЫ БЕЗОПАСНОСТИ

**ВНИМАТЕЛЬНО ОЗНАКОМЬТЕСЬ С ИНСТРУКЦИЕЙ И СОХРАНИТЕ ЕЕ ДЛЯ ДАЛЬНЕЙШЕГО ИСПОЛЬЗОВАНИЯ!**

- После того как Вы закончили пользоваться устройством, обесточьте его. Не вынимайте вилку из розетки питания, вытягивая ее за провод, всегда держитесь за вилку.
- Если во время использования устройства Вы почувствовали посторонний запах (запах гари), немедленно выключите устройство, отсоедините вилку от розетки питания и обратитесь к официальному представителю.
- Не перемещайте устройство, взявшись за сетевой кабель.
- Устройство предназначено для использования в бытовых условиях и может применяться в квартирах, загородных домах, гостиничных номерах, офисах и других подобных местах для непромышленной и некоммерческой эксплуатации.
- Не накрывайте устройство и не размещайте на его крышке посторонние предметы. (Хранение чашек на крышке допускается).
- Используйте только предлагаемые производителем аксессуары. Использование иных дополнительных принадлежностей, не входящих в комплект устройства, может привести к поломке или получению травм.
- Во время работы прибор нагревается. Не дотрагивайтесь до нагретых частей прибора. Соблюдайте осторожность, чтоб не обжечься струями пара или горячей воды.

## ОПИСАНИЕ ПРИБОРА

### СОСТАВНЫЕ ЧАСТИ И ПАНЕЛЬ УПРАВЛЕНИЯ



- A. Кнопка приготовления 1 чашки кофе
- B. Кнопка приготовления 2 чашек кофе
- C. Кнопка питания
- D. Кнопка ручного приготовления кофе
- E. Кнопка пара
- F. Крышка резервуара для воды
- G. Резервуар для воды
- H. Регулятор подачи пара
- I. Паровая трубка
- J. Пенообразователь

- K. Съёмный фильтр
- L. Металлическая воронка
- M. Ручка воронки
- N. Съёмная решетка
- O. Поддон для сбора капель
- P. Водяной поплавок
- Q. Мерная ложка
- R. Верхняя крышка

# ОПИСАНИЕ ПРИБОРА

## ТЕХНИЧЕСКИЕ ДАННЫЕ

<b>МОДЕЛЬ</b>	<b>MF-724S</b>
МОЩНОСТЬ	850 Вт
НАПРЯЖЕНИЕ	220-240В, 50-60 Гц
ЕМКОСТЬ РЕЗЕРВУАРА ДЛЯ ВОДЫ	1,5 л
ДАВЛЕНИЕ	15 бар
ДЛИННА ШНУРА	80 -85 см
КЛАСС ЗАЩИТЫ ОТ ПОРАЖЕНИЯ ЭЛЕКТРИЧЕСКИМ ТОКОМ	I
РАЗМЕР УСТРОЙСТВА	274x227x300 мм
РАЗМЕР КОРОБКИ	316x270x350 мм
ВЕС НЕТТО / ВЕС БРУТТО	3,6 кг / 3,82 кг

## ПЕРЕД ПЕРВЫМ ИСПОЛЬЗОВАНИЕМ

Чтобы убедиться, что первая чашка кофе будет иметь превосходный вкус, вы должны прогнать воду в кофеварке следующим образом:

- Откройте крышку резервуара для воды, залейте воду в резервуар, уровень воды не должен превышать отметку «MAX» в резервуаре. Затем закройте крышку резервуара для воды.

**Примечание:** прибор поставляется со съемным резервуаром для воды для облегчения его очистки. Вы можете сначала наполнить резервуар водой, а затем установить резервуар в корпус устройства.

- Установите стальной фильтр в металлический рожок (без кофе в стальном фильтре), убедитесь, что трубка на рожке совмещена с канавкой в приборе, затем вставьте рожок и закрепите его в кофеварке, повернув его против часовой стрелки, пока он не окажется в положении «LOCK» (Заблокирован).
- Поставьте приготовленную чашку на решетку поддона. Убедитесь, что регулятор подачи пара находится в положении «Выкл».
- Подключите прибор к источнику питания, нажмите кнопку питания. Индикатор питания горит белым цветом, индикаторы режимов приготовления «1 чашка» кофе, индикатор приготовления «2 чашки» кофе и индикатор кнопки D «Ручного приготовления» кофе мигают, машина начинает предварительный нагрев. Предварительный нагрев будет завершен, после того, как все индикаторы начнут гореть непрерывно.



## ПЕРЕД ПЕРВЫМ ИСПОЛЬЗОВАНИЕМ

- Нажмите кнопку D «Ручное приготовление» кофе, устройство будет перекачивать воду в течение примерно 30 секунд, наливая воду в чашки, теперь устройство готово к приготовлению кофе.

**Примечание:** При проливании воды в первый раз может возникнуть шум, это нормально, так как происходит высвобождение воздуха из устройства. Примерно через 20 секунд шум исчезнет.

## ПРЕДВАРИТЕЛЬНЫЙ НАГРЕВ

Чтобы приготовить чашку хорошего горячего кофе эспрессо, рекомендуется предварительно разогреть прибор перед приготовлением кофе, включая рожок и чашку.

- Извлеките съемный резервуар для воды и наполните его водой, уровень воды должен находиться между отметками "MAX" и "MIN" в резервуаре. Затем установите резервуар в корпус прибора.
- Установите стальной фильтр в металлический рожок (без кофе в стальном фильтре), убедитесь, что трубка на рожке совмещена с канавкой в приборе, затем вставьте рожок и закрепите его в кофеварке, повернув его против часовой стрелки, пока он не окажется в положении «LOCK» (Заблокирован).
- Поставьте приготовленную чашку на съемную полку для чашек.
- Убедитесь, что регулятор подачи пара находится в положении «Выкл».
- Подключите прибор к источнику питания и нажмите кнопку питания, индикатор питания загорится белым цветом, индикатор кнопки приготовления «1 чашка» кофе, кнопки приготовления «2 чашки» кофе и кнопки D «Ручного приготовления» кофе начнут мигать, машина начинает предварительный нагрев, после того, как все индикаторы станут гореть постоянно, то это будет означать, что предварительный нагрев завершен.
- Нажмите кнопку D «Ручное приготовление» кофе, машина начнет перекачивать воду. Когда вода начнет течь, нажмите эту кнопку еще раз, чтобы немедленно прекратить подачу воды. Это необходимо, чтобы закачать воду из резервуара в систему прибора.
- Когда индикатор кнопки кофе горит постоянно, то это означает, что предварительный нагрев завершен.

## ПРИГОТОВЛЕНИЕ ЭСПРЕССО

- Снимите рожок, повернув его по часовой стрелке. Добавьте молотый кофе в стальной фильтр с помощью мерной ложки. При помощи одной ложки молотого кофе Вы сможете приготовить примерно одну чашку ароматного напитка.
- Установите стальной фильтр в металлический рожок, убедитесь, что трубка на рожке совмещена с канавкой в приборе, затем вставьте рожок и закрепите его в кофеварке, повернув его против часовой стрелки, пока он не окажется в положении «LOCK» (Заблокирован).
- Поставьте приготовленную чашку на съемную полку для чашек.
- После завершения подогрева нажмите кнопку «1 чашка» кофе или «2 чашки» кофе, прибор начнет подачу кофе, рабочее время для 1 чашки кофе составляет 15 секунд и 25 секунд для кофе из 2 чашек. Если вы хотите получить большее количество кофе, то нажмите кнопку D «Ручного приготовления» кофе один раз, когда будет достигнуто желаемое количество кофе, нажмите эту же кнопку еще раз, чтобы остановить. Время работы кнопки D «Ручного приготовления» кофе составляет 90 секунд. При отсутствии каких-либо действий в течение данного времени устройство отключится.
- Нажмите кнопку выбранного режима, когда будет получен желаемый кофе или если цвет кофе станет слабым. Кофеварка перестанет работать, индикатор кнопки кофе погаснет. Подождите немного, индикатор кнопки кофе загорится снова, вы можете продолжить приготовление кофе.
- Нажмите и удерживайте кнопку «1 чашка» в течение 3 секунд, индикатор кнопки «1 чашка» мигает, войдите в режим настройки, нажмите кнопку «1 чашка» еще раз, чтобы начать подачу кофе. По достижении указанного времени нажмите кнопку «1 чашка», чтобы завершить настройку, которая может быть запомнена устройством. Продолжительность работы для 1 чашки кофе может быть установлена до 45 секунд.

## ПРИГОТОВЛЕНИЕ ЭСПРЕССО

---

Продолжительность работы для 2 чашек кофе будет автоматически обновлена до 2-х кратного значения для 1 чашки кофе;  
Продолжительность работы для 2 чашек кофе может быть установлена до 90 секунд. Продолжительность работы для 1 чашки кофе будет автоматически обновлена до половины от продолжительности для 2 чашек кофе.

**ВНИМАНИЕ:** Не оставляйте кофеварку без присмотра во время приготовления кофе, так как иногда вам нужно будет управлять вручную!

- Закончив приготовление кофе, извлеките металлический рожок, повернув его по часовой стрелке, затем вылейте остатки кофе через стальной фильтр, прижатый темпером.
- Дайте им полностью остыть, затем промойте под проточной водой.

## ПРИГОТОВЛЕНИЕ КАПУЧИНО

Вы можете получить чашку капучино, долив чашку эспрессо с пенящимся молоком.

**Примечание:** во время приготовления пара металлический рожок должен быть собран в нужном положении.

- Сначала приготовьте эспрессо и убедитесь, что регулятор подачи пара находится в положении «Выкл».
- Нажмите кнопку пара. Индикатор кнопки кофе погаснет и подождите пока не загорится индикатор кнопки пара.

**Примечание.** Во время работы индикатор кнопки «Пар» будет циклически включаться и выключаться, чтобы поддерживать желаемую температуру.

- Наполните кувшин молоком (примерно 100 мл молока для каждого готовящегося капучино). Рекомендуется использовать цельное холодное молоко (не горячее!).
- Чтобы получить высокую, густую молочную пенку, рекомендуется вставить паровую трубочку в молоко примерно на два сантиметра, затем медленно поверните ручку пара против часовой стрелки, и пар начнет выходить из паровой трубочки. Водите чашку по кругу, сверху вниз, чтобы получить молочную пенку.

**Примечание:** Никогда не поворачивайте регулятор подачи пара быстро, так как пар будет быстро накапливаться в течение короткого времени, что может увеличить потенциальную опасность взрыва.

**Примечание:** Никогда не прикасайтесь к месту выходу пара во время подачи струи пара и будьте осторожны, чтобы не обжечься.

- Когда требуемая цель достигнута, вы можете повернуть регулятор подачи пара в положение «Выкл». Нажмите кнопку питания, чтобы отключить питание. Все индикаторы погаснут.

## ПРИГОТОВЛЕНИЕ КАПУЧИНО

Налейте вспененное молоко в приготовленный эспрессо, теперь капучино готов. При желании, посыпьте пену небольшим количеством какао-порошка.

**Примечание.** Очищайте выпускное отверстие для пара влажной губкой сразу после прекращения образования пара, но будьте осторожны, чтобы не обжечься!

**Примечание:** если вы хотите приготовить кофе сразу после приготовления пара, то поверните ручку управления паром в положение «ON» (Вкл), чтобы накачать горячую воду, и дать устройству остыть.

**Внимание!** Прибор автоматически выключится через 25 минут если не будет никаких команд.

# УХОД ЗА КОФЕ МАШИНОЙ

## ЧИСТКА, УХОД И ХРАНЕНИЕ

- Перед чисткой и обслуживанием кофемашины отключите ее от сети электропитания.
- Очищайте фильтр и воронку после каждого использования. Будьте осторожны: сразу после окончания приготовления они могут быть горячими! Мойте их теплой водой с мылом. Регулярно промывайте кофейник.
- Наружную и внутреннюю части корпуса, а также платформу с подогревом протрите вначале влажной, а затем сухой тряпкой.
- Храните кофемашину в сухом и прохладном месте, недоступном для детей.
- После того, как машина проработает 500 циклов (включая кофе, пар и другие функции), все индикаторы будут быстро мигнуть 5 раз одновременно после завершения предварительного нагрева, напоминая вам об удалении накипи. Но, если вы не будете удалять накипь, то это будет происходить каждый раз, когда вы будете использовать машину.
- В режиме ожидания, одновременно нажмите и удерживайте кнопку D «Ручное приготовление» кофе» и кнопку «2 чашки кофе» в течение 3 секунд, при этом два индикатора будут быстро мигнуть 3 раза, напоминая вам об отмене очистки от накипи, и количество рабочих циклов вернется к нулю.

## УДАЛЕНИЕ НАКИПИ

Чтобы ваша кофеварка работала эффективно, внутренние трубопроводы должны быть чистыми. В этом случае вкус кофе будет оптимальным. Вам следует удалять накипь каждые 2-3 месяца.

# УХОД ЗА КОФЕ МАШИНОЙ

## УДАЛЕНИЕ НАКИПИ

1. Налейте в резервуар воду с разведенным в ней средством для удаления накипи до максимального уровня. Установите на место воронку и фильтр, но не насыпайте в них кофе. Подключите кофемашину к сети электропитания.
2. В соответствии с программой предварительного нагрева установите режим «Предварительный нагрев».
3. Нажмите кнопку питания, загорится индикатор питания, нажмите кнопку D «Ручное приготовление кофе», убедитесь, что ручка регулировки пара находится в положении «Выкл.».
4. Когда вода потечет, нажмите кнопку D «Ручное приготовление кофе», чтобы прекратить подачу воды, и подождите немного, кофеварка начинает разогреваться.
5. Когда горит индикатор кнопки D «Ручное приготовление кофе», то это будет означать, что предварительный нагрев завершен.
6. Нажмите кнопку D «Ручное приготовление кофе», и приготовьте две чашки кофе (без кофе). Нажмите эту же кнопку D еще раз, чтобы прекратить подачу воды.
7. Нажмите кнопку «Пар», индикатор кнопки D погаснет, подождите, пока не загорится индикатор кнопки «Пар». Сделайте пар в течение 2 минут, повернув регулятор подачи пара и затем поверните этот же регулятор в положение Выкл, чтобы прекратить подачу пара. Нажмите кнопку питания, чтобы немедленно выключить устройство, оставьте средство для удаления накипи внутри устройства не менее 15 минут.
8. Нажмите кнопку питания, чтобы перезапустить устройство, подождите, пока не загорится индикатор кнопки D «Ручное приготовление кофе», затем нажмите эту же кнопку, чтобы начался процесс промывки, пока не останется средство для удаления накипи.
9. Долейте воду из-под крана на уровне MAX, повторите шаги 4–6 3 раза, затем сливайте до тех пор, пока в резервуаре не станется воды.



# MAUNFELD

## УСТРАНЕНИЕ НЕПОЛАДOK

ПРОБЛЕМА	ВОЗМОЖНАЯ ПРИЧИНА	РЕШЕНИЕ
Вода не подается	Нет, или недостаточно воды в резервуаре	Долейте воду в резервуар
Дно кофеварки протекает	Слишком много воды в поддоне	Вылейте воду из поддона
	Кофеварка неисправна	Обратитесь в авторизованный сервисный центр
У кофе кислый привкус	Кофеварка была плохо промыта после удаления накипи	Промойте кофеварку несколько раз
	Молотый кофе испортился, потому что хранился в горячем, влажном месте в течение длительного времени	Используйте свежий молотый кофе. Храните молотый кофе в холодном, сухом месте. После вскрытия упаковки с кофе, плотно закройте ее и храните в холодильнике, чтобы сохранить свежесть
Кофеварка не включается	Кофеварка не подключена к сети электропитания	Подключите кофеварку к сети электропитания
Стимер не работает	Индикатор готовности не горит	Стимер можно использовать после того, как загорится индикатор готовности
Не получается пена для капучино	Используемая чашка слишком большая или не той формы	Используйте высокую и узкую чашку
	Молоко с низким содержанием жира	Пробуйте использовать молоко с более высоким содержанием жира

Если ваша ситуация не отображена выше, обратитесь в авторизованный сервисный центр.

## ИНФОРМАЦИЯ О ТРАНСПОРТИРОВКЕ

- Перед хранением и повторной эксплуатацией очистите и полностью просушите все части прибора. Храните прибор в сухом вентилируемом месте вдали от нагревательных приборов и попадания прямых солнечных лучей.
- При транспортировке и хранении запрещается подвергать прибор механическим воздействиям, которые могут привести к повреждению прибора и/или нарушению целостности упаковки.
- Необходимо беречь упаковку прибора от попадания воды и других жидкостей.

## УТИЛИЗАЦИЯ

Упаковка изготовлена из экологически чистых материалов, которые можно без ущерба для окружающей среды подвергать переработке, складировать на специальных полигонах для хранения отходов и утилизировать.

Упаковочные материалы имеют соответствующую маркировку. Символ на изделии или его упаковке указывает, что оно не подлежит утилизации в качестве бытовых отходов. Изделие следует сдать в соответствующий пункт приема электронного и электрооборудования для последующей утилизации.

Соблюдая правила утилизации изделия, вы сможете предотвратить причинение ущерба окружающей среде и здоровью людей, который возможен вследствие неподобающего обращения с подобными отходами. За более подробной информацией об утилизации изделия просьба обращаться к местным властям, в службу по вывозу и утилизации отходов или в магазин, в котором вы приобрели изделие.



# СЕРВИСНОЕ ОБСЛУЖИВАНИЕ

## СЕРВИСНОЕ ОБСЛУЖИВАНИЕ ПОСЛЕ ПРОДАЖИ

### **Просим вас придерживаться следующих мер:**

1. При покупке товара требуйте, чтобы продавец поставил свою отметку в гарантийном талоне.
2. Используйте свое изделие в соответствии с инструкциями по эксплуатации.
3. Если у Вас возникнут вопросы по изделию, Вы можете обратиться в пункты обслуживания по адресам указанных в Вашем Гарантийном Талоне.
4. По окончании сервисных работ, не забудьте потребовать у сервисного специалиста отметку в гарантийном талоне.
5. Срок эксплуатации изделия составляет 3 года (срок хранения запасных частей, которые необходимы для функционирования прибора).
6. Гарантийный срок изделия указан в Гарантийном Талоне, который вложен с инструкцией по эксплуатации.

На всю электротехническую продукцию MAUNFELD распространяется действие Технического Регламента Таможенного Союза :

ТР ТС 004/2011 – «О безопасности низковольтного оборудования».

ТР ТС 020/2011 – «Электромагнитная совместимость технических средств».

ТР ЕАЭС 037/2016 – «Об ограничении применения опасных веществ в изделиях электротехники и радиоэлектроники».

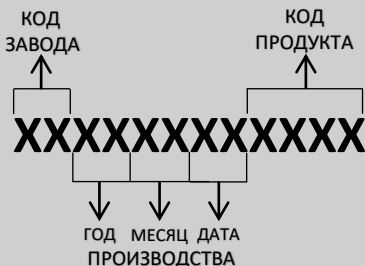
# ИНФОРМАЦИЯ ОТ ПРОИЗВОДИТЕЛЯ

Каждая кофемашина MAUNFELD имеет уникальный серийный номер.

Дата производства изделия указана в серийном номере изделия.

Серийный номер состоит из букв и цифр:

Пример:



**Торговая марка**

**MAUNFELD**

Тип продукции.

Кофемашина

Модель.

MF-724S

Уполномоченное изготовителем лицо.  
Импортер на территории Российской Федерации.

ООО «МАУНФЕЛД РУС»  
123182, г. Москва, ул. Щукинская, д. 2,  
эт. 1, пом. 170, каб. 1  
[www.maunfeld.ru](http://www.maunfeld.ru)  
[info@maunfeld.ru](mailto:info@maunfeld.ru)  
Тел.+ 7 (495) 380 - 19 - 82

Импортер на территории Республики Беларусь.

ООО "МАУНФЕЛД БАЙ"  
220015, РБ, Минская обл., Минский р-н,  
Щомыслицкий с/с, район д. Антонишки,  
д.92, корп.1, пом.4.  
[www.maunfeld.by](http://www.maunfeld.by)  
[info@maunfeld.by](mailto:info@maunfeld.by)  
Тел. +375 17 317-35-35



По всем вопросам технического обслуживания, приобретения аксессуаров, а также по вопросам, связанным с региональным сервисным обслуживанием техники MAUNFELD просим вас обращаться в ближайшую авторизованную сервисную службу. Наши специалисты помогут вам в кратчайшие сроки. Список сервисных центров смотрите на сайте:

[www.maunfeld.ru](http://www.maunfeld.ru)

Производитель оставляет за собой право без предварительного уведомления покупателя вносить изменения в конструкцию, комплектацию изделия и инструкцию по эксплуатации.